

生ゴミを全自動処理
キッチンからエコライフ。



ICT-181

IZUMI CLEAN

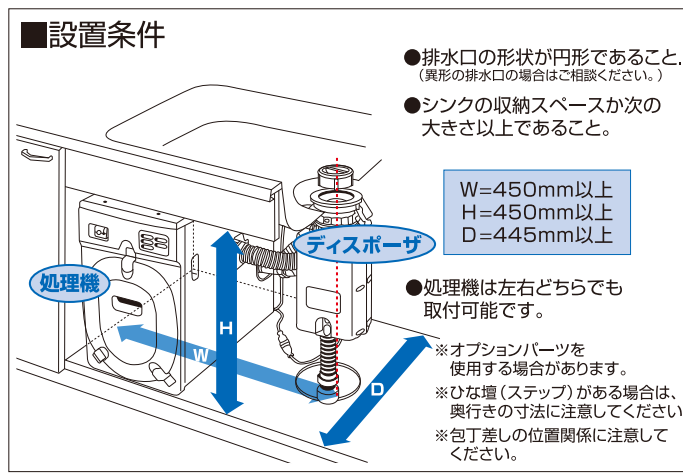
浄化槽不要

ディスポーザタイプ
全自動家庭用生ごみ処理機

よくあるご質問

- | | |
|---|---|
| Q スプーンなどディスポーザに落ちたらどうしますか？
A コンセントを抜いて割り箸などで取り出してください。また、粉碎機がロックした時は、付属品の「ロック解除レンチ」で解除することができます。 | Q 緊急時にはどこに連絡すればいいのですか？
A 販売店もしくは、取付業者にご連絡ください。 |
| Q 洗剤を使ってもよいのですか？
A 特殊なパイオ圏は使用していませんので、台所洗剤は何を使用しても大丈夫です。 | Q 騒音はどの程度ですか？
A 粉碎時(約15秒)、ジーサー程度の音です。粉碎していない時は、ほとんど気になりません。 |
| Q ビニール袋が落ちたときはどうですか？
A 粉碎前なら、コンセントを抜いて割り箸などで取り出してください。万一、粉碎されてしまっても、ゴミタンクに回収されます。 | Q 処理能力はどの程度ですか？
A 1日当り1kgです。一家族の標準生ゴミは700g/1日といわれています。 |
| Q ディスポーザで手を切ることはありませんか？
A 粉碎はハンマーで碎いています。刃物を使っていませんので、手を切ることはありません。 | Q 適合評価とは？
A ディスポーザ排水処理システム性能基準(案)に基づき、適合している商品です。 |
| Q 臭いはありませんか？
A 排気ファンで生ゴミの臭いを排水管に送り出していますので、生ゴミのいやな臭いはありません。 | Q 専用浄化槽は必要ですか？
A 必要はありません。 |
| Q トラップ(封水)がありませんが、シンクに臭いが逆流してきませんか？
A 処理機の中にトラップが組み込まれていますので、大丈夫です。 | Q 維持管理は？
A 年1回の定期点検が必要です。 |
| Q 処理できないゴミはありますか？
A ほとんどの生ゴミ(骨や貝殻などの硬いものを含め)がスピーディーに処理できます。ただし、単体で一度に大量処理できない生ゴミがありますので注意してください。 | Q ヒーターが付いていますが外出時のコンセントを抜く必要はありませんか？
A コンセントを抜く必要はありません。36時間使用しない時は、自動的にヒーターが切れるようになっています。 |
| Q 乾燥ゴミはそのまま有機肥料としてリサイクルできますか？
A 処理された乾燥ゴミと土を1:2、水を適量混ぜ合わせ、風通しの良い場所で熟成させてご使用ください。 | Q チップはどのような物ですか？
A 乾燥を促すためゴミタンクにチップを入れる必要があります。最初に1袋入っていますが、その後は販売店で購入できます。また、チップは植物繊維でできているため乾燥ゴミと一緒にリサイクルできます。 |

型 式	ICT-181
電 源	AC100V 50/60Hz
定格消費電力	本 体：100/115W 粉碎機：200W
電 気 代	約650円/月
外形寸法	本 体：W280×H445×D444mm 粉碎機：W150×H328.5×D209.5mm
重 量	本 体：17.75kg 粉碎機：4kg
生ゴミ処理能力	約1kg/日
水量サイン	異常水位の見地(水位センサー)による表示
ゴミ点検サイン	ゴミタンク満杯表示
粉 碎 機 異 常	粉碎機モーターロック検知表示
処 理 機 異 常	回収モーターロック検知表示
漏電ブレーカー	漏電検知により電源遮断 バイパスバルブによる異常排水
付 属 品	チップ1リットル×1袋・配管部品・パイプクリーナー ロック解除レンチ・アダプターリングセット(M/L)・取扱説明書



留意事項[適合評価機関:(財)関西環境管理技術センター指導に基づき作成]

- | | |
|--|--|
| (1) 維持管理契約
維持管理作業は、当社またはその指定業者が行うものとし(指定業者に委託する場合、当社が維持管理の指導を実施した事業者を維持管理業者に指定します)、システムを適切に維持管理する必要があることなど、以下に記載の使用者義務をシステムの使用者にご理解いただいた上、維持管理業務委託契約を締結します。 | (2) 使用者の義務
●維持管理計画に基づき、維持管理を適切に行ってください。
●維持管理については、専門の管理業者と維持管理業務委託契約を締結してください。
●維持管理業務委託契約に基づき、専門の維持管理業者が実施する保守点検に関する記録など、維持管理に関する資料は年間保存してください。
●市町村の維持管理に関する資料提出、立ち入り検査などの措置に協力してください。
●当該システムを有する建物の譲渡があったときは、当該譲渡を受けた使用者が当該システムの適切な維持管理を行わなければならない旨(上記義務)を引き継いでください。 |
|--|--|

安全に関するご注意
 ●ご使用前には必ず取扱説明書をお読みの上、正しくお使いください。
 ●アースを確実に取り付けてください。故障や漏電のときに感電する恐れがあります。

愛情点検

●長年ご使用のイズミクリーンの点検をぜひ!
 このような症状はありますか？

- 電源スイッチを入れても、ときどき運転しないことがある。
- 運転中に異常音かしたり振動がある。
- その他の異常、故障がある。

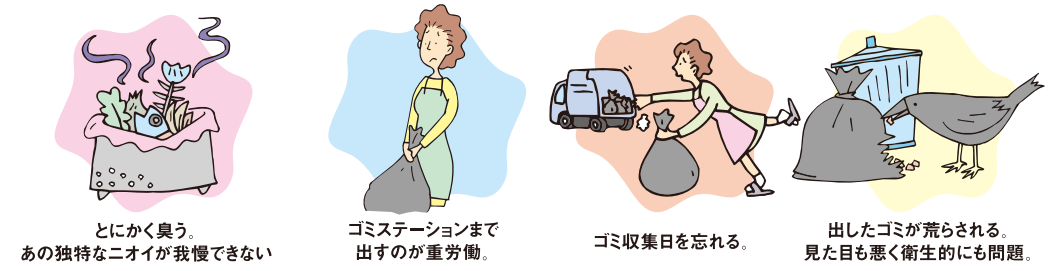
 以上のような症状の時は、使用を中止し、故障や事故の防止のため必ず販売店に点検をご相談ください。

保証書に関するお願い
 ●商品には保証書を添付しております。ご購入の際は、必ず保証書をお受取りの上、保存ください。尚、店名、ご購入期日の記載のないものは無効となります。
 イズミクリーンの耐用性能部品の保存期間は製造打切後5年です。
 ※製造番号は安全確保上重要なものです。お買上げの際には商品本体に製造番号が表示されているか、また保証書記載番号と一致しているかお確かめください。

その他使用上のご注意
 ●生ごみ以外は処理できません。(例えば、石油類、金属類、食用油、プラスチック容器など)
 ●印刷物と実物では多少色味が異なることがあります。●商品改良のため、仕様・外観は予告なしに変更することがありますのでご了承ください。●このカタログの内容についてのお問い合わせは、お近くの販売店にご相談ください。

■お問い合わせ・お申し込みは
■製造元
株式会社 ちくま精機
 本 社 ■ 〒399-7104 長野県安曇野市明科七貴6043
 TEL.0263-62-2355(代) FAX.0263-62-5632
 ライフケア事業部 ■ 〒399-7102 長野県安曇野市明科中川手3306
 TEL.0263-62-2372 FAX.0263-88-2411
 東 京 営 業 所 ■ 〒190-0022 東京都立川市錦町2-3-3
 オリピック錦町ビル2階 20-B号室
 TEL.042-548-0247 FAX.042-526-7511

このカタログの内容は2010年10月現在のものです。



生ゴミのこんな「困った」を解決!

ラクラク全自動!

生ゴミを排水口に入れるだけ、ラクラクきれい快適生活。



シンクに流すだけで生ゴミを**自動処理**。
シンク直結型なので調理ゴミをそのまま流すだけでOK。あとは自動的に処理します。

排水口いっぱいの生ゴミも...

約**1/20**に大減量

生ゴミの排出削減の大幅減量とリサイクルを両立させた地球環境に大変やさしいシステム。

ふたを閉めないとう作動しない
安全設計。
シンクのふたがスイッチになっていてセットしないと作動しません。小さなお子様のいるご家庭でも安全にお使いいただけます。



処理済みゴミを**リサイクル**。
処理済みゴミ（乾燥ゴミ）は有機肥料の素材としてリサイクル可能。また可燃ゴミとして捨てられます。



ゴミ出しは1~2ヶ月に1回程度(※)

生ゴミリサイクルで、あなたもガーデニング!



シンク下にすっきり納まる**コンパクトボディ**。

<p>ディスポーザ</p> <p>生ゴミを細かく粉砕。</p> <p>生ゴミを投入し水の流れながらふたスイッチをセット自動でディスポーザが動き始めます。</p>	<p>固液分離装置</p> <p>生ゴミと水を分離。</p> <p>固液分離フィルターによって生ゴミと水分を分離水分のみを排水します。生ゴミは、ゴミタンクに回収。</p>
<p>ゴミタンク</p> <p>生ゴミを回収・乾燥。</p> <p>乾燥処理により約1/20に大幅減量されます。</p>	<p>排気ファン</p> <p>排気</p> <p>キッチンで使うことを考え、気になるニオイもありません。</p>

乾燥

処理できるもの (種類によって処理スピードが異なります)

野菜・魚・肉
魚の骨・鶏の骨・甲殻類の殻・果物・菓子類・穀物・茶かす・コーヒー豆(あらびき)
卵の殻・貝殻(あさり程度)

処理できないもの

大きな獣骨(牛・豚など)・硬くて大きな貝殻(はまぐり、サザエなど)
ガラス類・陶磁器類・金属類・その他人間が食べられない物全般

※●1日の生ゴミの投入量を700g(平均)にした場合です。●投入する生ゴミの種類によってはゴミ出しの頻度は変わります。